

## Axialkolben-Verstellmotor

### A6VM 160 HA1T /63W-VAB380A-K

#### Nenngrösse 160

Verdrängungsvolumen	160 cm <sup>3</sup> /U
Drehzahl	3100 min <sup>-1</sup>
Schluckstrom	496 l/min
Drehmoment max.	1019 Nm
Füllmenge	2,4 Liter
Masse	64 kg

#### Drehrichtung

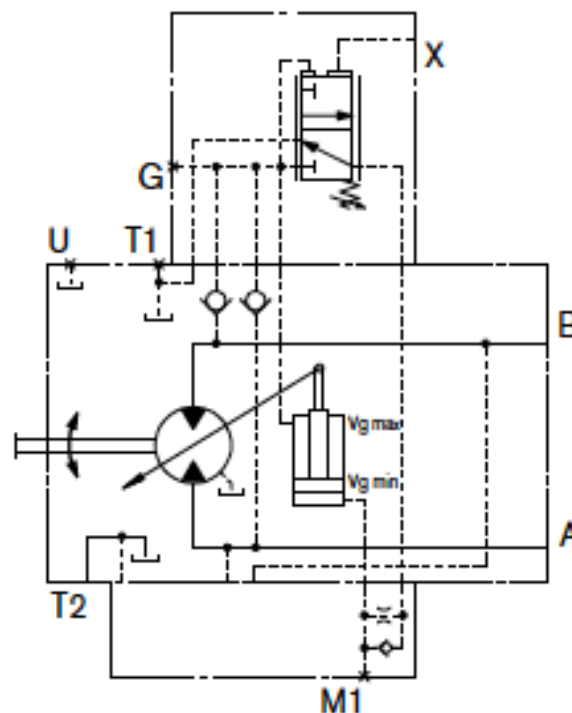
Wechselnd

#### Dichtungen

FKM Fluor-Kautschuk

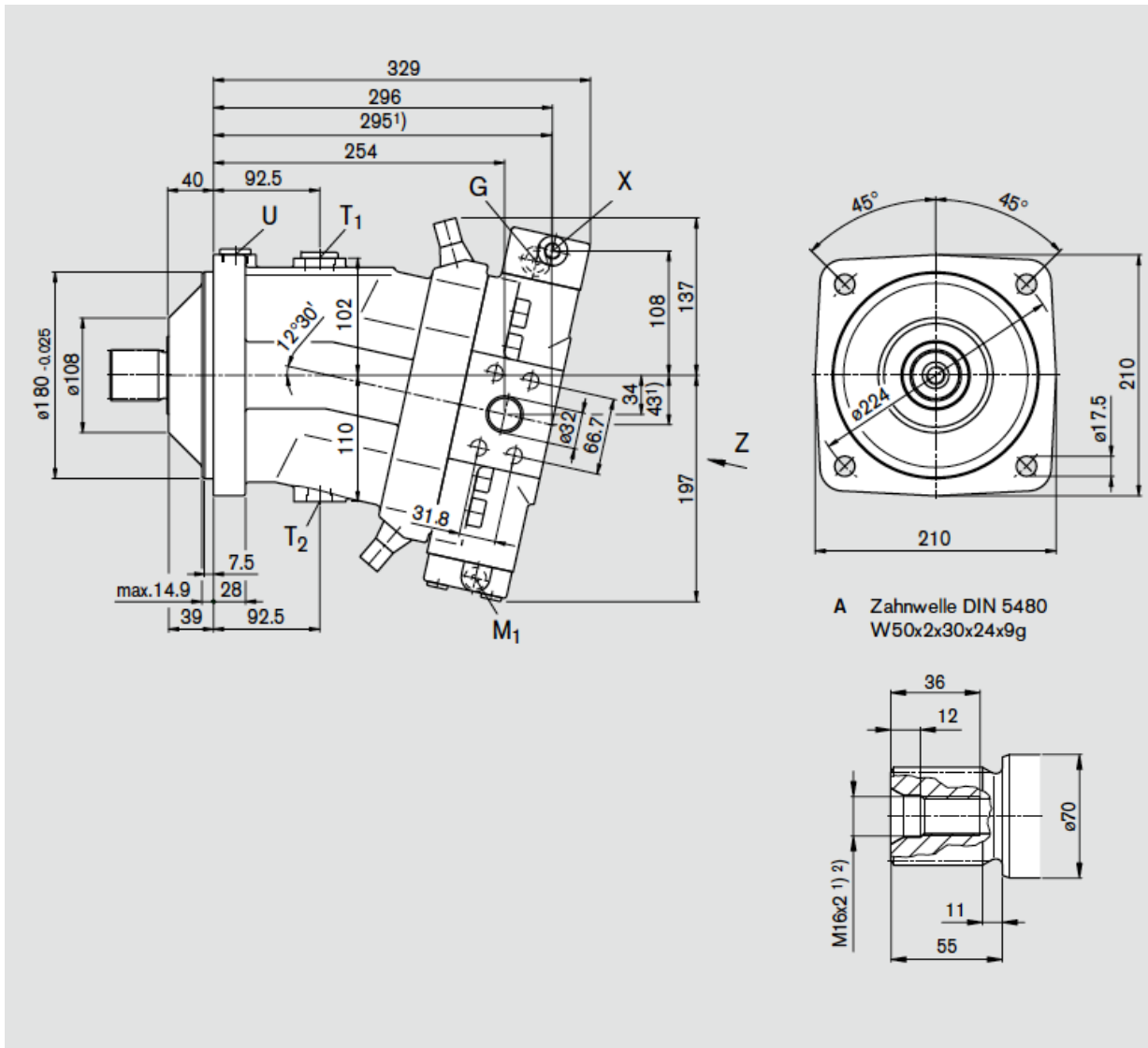
#### HA1T Automatische Verstellung

- hochdruckabhängig, ohne Druckanstieg
- hydraulische Übersteuerung



### Triebwelle

Zahnwelle DIN 5480,  $\varnothing$  70 mm



mit Bremsventil BVD